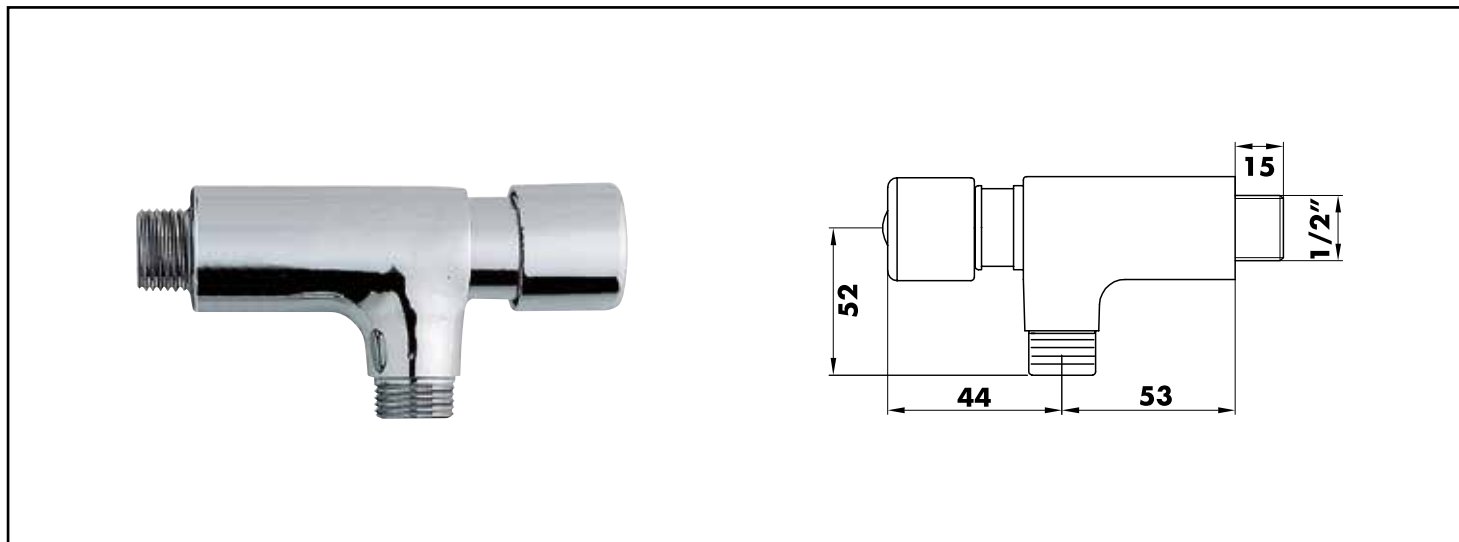


Référence : 9103

ROBINET URINOIR TEMPORISÉ RH



TEMPORISATION DE 8 SECONDES POUR ÉVITER LE GASPILLAGE DE L'EAU ET FAVORISER UNE ÉCONOMIE D'ÉNERGIE SUBSTANTIELLE.

PARTIES INTERNES EN MATÉRIAU ANTI-CORROSION ET ANTICALCAIRE POUR UN ENTRETIEN ET UNE MAINTENANCE FACILITÉE.

DESCRIPTION	Chromé - Sans tube avec rosace - Temporisation 8 secondes - Température d'utilisation de 5 à 70°C - Temps de fonctionnement selon la norme UNI-EN816.
CARACTÉRISTIQUES	Fermeture automatique : 8 secondes selon norme UNI-EN816. Poussoir en laiton chromé. Parties internes en matériau anti-corrosion et anticalcaire. Corps solide en laiton chromé. Pression d'utilisation de 0,5 à 8 bars. Limiteur de débit 6 litres/minute. Livré avec rosace de fixation et sans tube.
APPLICATIONS	Pack wc
CONDITIONS D'UTILISATION	Fermeture automatique temporisée : 8 secondes selon norme UNI-EN816
COMPATIBILITÉ	Conforme aux réglementations en vigueur
PRÉCAUTION D'EMPLOI	• Veiller au bon positionnement des joints pour une parfaite étanchéité
SPECIFICATIONS D'INSTALLATION	Permet l'équipement sanitaire des salles de bains et cuisine. Garantie 10 ans sur cartouches et défauts de fabrication. Cf conditions générales de vente.
PRESCRIPTION DE POSE	Temporisation de 8 secondes. Pression d'alimentation de 0,5 à 8 bars.
PRESCRIPTION D'ENTRETIEN	Nettoyer les surfaces chromées avec eau et savon (éviter les détergents agressifs) et essuyer avec un chiffon.

